

## Astianpesu Astianpesukone ELA13, Wash-Safe

KAPPALE # \_\_\_\_\_

MALLI # \_\_\_\_\_

NIMI # \_\_\_\_\_

SIS # \_\_\_\_\_

AIA # \_\_\_\_\_



502703 (ELA13)

Pöydänalusastianpesukone,  
kolme pesuohjelmaa,  
kapasiteetti 40 koria  
tunnissa, kaksoiseristys,  
paineeton kuumavesisäiliö  
ja huuhteluveden  
paineenkorotuspumppu

### Lyhyt spesifikaatio

#### Kapp. Nro.

- Kolme pesujaksoa 90 / 120 / 240 sekuntia
- Tuntiteho: 720 astiaa / 40 koria (500x500 mm)
- Wash safe järjestelmä valvoo, että huuhteluveden paine ja lämpötila ovat oikeat. Vihreä valo wash safe järjestelmässä ilmoittaa, että astiat ovat asianmukaisesti ja hygienisesti pestyjä.
- Elektroninen ohjaus lämpötilan näytöllä
- Itsepuhdistus ohjelma
- Huuhteluaineen annostelija

### Ominaisuudet

- Täysin automaattinen itsepuhdistusjakso ehkäisee bakteerien lisääntymisriskiä.
- Huipputeknologiaa edustavat elektroniset toiminnot sisäänrakennetulla ohjelmoinnilla, itsediagnostiikalla sekä automaattisella puhdistusjaksolla.
- Sisäänrakennettu paineeton kuumavesisäiliö on suunniteltu nostamaan sisääntuloveden lämpötilan 84 asteiseksi huuhtelua varten. Ulkoista tehostinta ei tarvita.
- Vahva, kaksoiseristetty ja tasapainotettu luukku on valmistettu ruostumattomasta teräksestä.
- Pesu- ja huuhtelujakson välinen 4 sekunnin (säädetty) tauko varmistaa, ettei likaista vettä valu puhtaille astioille huuhtelujakson lopussa
- Integroitu kevytkäynnistysominaisuus tarjoaa lisäsuojauksen erittäin herkille astioille.
- Tasainen 84 °C:een lämpötila koko huuhtelujakson ajan verkoston vedenpaineesta ja lämpötilasta riippumatta.
- Sisäänrakennettu huuhteluaineen annostelija takaa optimaaliset tulokset ja mahdollisimman vähäiset huolto- ja kunnossapitotarpeet.
- Digitaalinen näyttö antaa tiedon käyttäjälle jakson tilasta sekä lämpötiloista.
- Kaksoiseristetty rakenne takaa alhaisen melutason ja vähentää koneen aiheuttamaa lämpöhäviötä.
- "Wash Safe Control" -järjestelmän vihreä valo vahvistaa, että astiat on huuhdeltu aina hygieniasäännöksiä noudattaen.
- Tehokas ilmaväli (luokka A) veden sisääntulossa estää veden paluun takaisin verkkoon pääpaineen äkillisen putoamisen seurauksena.
- IPX4-vesisuojaus.
- Matala äänentaso
- Kolmivaihe- tai yksivaiheiliitäntä, vaihdettavissa asennuspaikalla.
- Ainutlaatuinen lämpötilalukko takaa halutut lämpötilat sekä pesussa että loppuhuuhdelussa.
- Pesukapasiteetti 40 koria tai 720 astiaa tunnissa.
- Pesujärjestelmä on varustettu pyörivillä pesuvarsilla, tehokkaalla vesipumpulla ja tilavalla kuumavesisäiliöllä ammattipesuun.
- Helppokäyttöisen digitaalinnäytöllä varustetun ohjauspaneelin avulla on mahdollista mukauttaa pesu- ja huuhtelujaksojen ajat ja lämpötilat sekä tarkat huuhtelu- ja pesuainemäärät käyttäjän haluamalle tasolle.
- Helppo huolto edestä.
- Viistot pesuvarret estävät pesuveden

HYVÄKSYNTÄ: \_\_\_\_\_

tippumisen astioiden päälle huuhteluvaiheen jälkeen, moitteettoman pesutuloksen saavuttamiseksi.

- Tehokas huuhtelujärjestelmä käyttää ainoastaan 2,5 litraa vettä/kori ja näin varmistetaan pienet käyttökustannukset.

## Rakenne

- Laitteessa on sileät, puhdistamista helpottavat pinnat.
- Varustettu huuhteluaineannostelijalla.
- Suuri tankin suodatin kerää likapartikkelit ja pitää pesuveden puhtaana pidempään.
- Elementin suojaus kuivakäytöltä ja alhaiselta vedeltä.
- Keskenään vaihdettavat pesu-/huuhteluvaiheet voidaan irrottaa helposti puhdistusta varten.
- Suuri syvävedetty pesusäiliö ja sisäinen pyöreäkulmainen pesualue, jossa ei ole likaa kerääviä putkia.
- Pyörivät ruostumattomasta teräksestä valmistetut pesu-/huuhteluvaiheet korin ylä- ja alapuolella.
- Seisovan veden tyhjennys kuumavesisäiliöstä pitkien käyttötaukojen jälkeen takaa korkeamman hygieniatason.
- AISI 304 ruostumattomasta teräksestä valmistettu kuumavesisäiliö, jonka hitsaus suojaus lisää korroosionkestävyyttä.
- PVC-muovinen vedensyöttöletku, jossa on metalliliittimet, kestää korkeaa vedenpainetta.
- Peitelevyllä täysin suljettu takaa.
- Etupaneeli, luukku, pesutankki, tankin suodattimet ja pesu- sekä huuhteluvaiheet ovat valmistettu laadukkaasta AISI 304 ruostumattomasta teräksestä.

## Vastuullisuus



- Koneessa on valmius ulkopuolisille annostelijoille.
- Sisäänrakennettu valmius HACCP-järjestelmän ja energiahallintalaitteen käyttöä varten.

## Sisältyvät varusteet

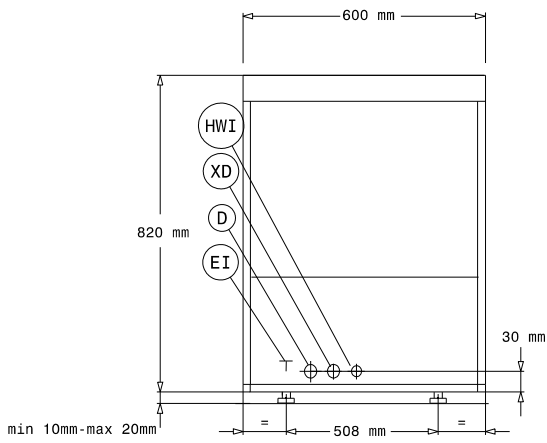
- 2 kpl Ruokailuvälinesuppilo PNC 864242
- 1 kpl Kori 18 matalalle lautaselle - keltainen PNC 867002
- 1 kpl Kuppi-/lasikori 24 / 48 kuppia - sininen PNC 867007

## Lisävarusteet

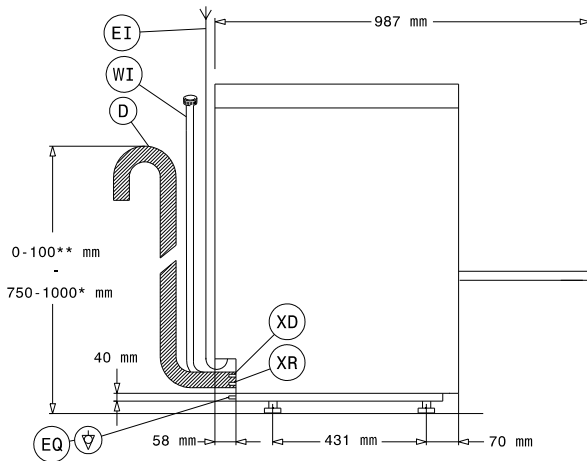
- 12 L ulkoinen manuaalinen vedenpehmentäjä PNC 860412
- Jalusta pöydänalusastianpesukoneelle PNC 860418
- 20 L ulkoinen manuaalinen vedenpehmentäjä PNC 860430
- Pesuaineen anturisarja pöydänalus-/kupuastianpesukoneet PNC 864004
- Huuhteluaineen anturisarja pöydänalus-/kupuastianpesukoneet PNC 864005

- Pyöräsarja, Green & Clean pöydänalus-koneet PNC 864008
- Laipalliset jalat pöydänalus-koneille, marine PNC 864009
- Poistopumppu, sarja PNC 864012
- RST täyttöputkisarja PNC 864016
- Suodatin osittaiseen demineralisaatioon PNC 864017
- Veden kovuuden mittaussarja PNC 864050
- Pesuaineen annostelija - sarja PNC 864218
- Ruokailuvälinesuppilo PNC 864242
- Suodatin demineralisaatioon PNC 864367
- Paineenalennin yksitankkiselle koneelle PNC 864461
- 1/2 yleiskori 500x250 mm PNC 864527
- 1/2 kori lautasille 500x250 mm PNC 864528
- 1/2 kori laselle 500x250 mm PNC 864529
- Ruokailuvälinesuppilo, 4 kappaletta PNC 865574
- Kori 18 matalalle lautaselle - keltainen PNC 867002
- Kori 5 kpl 530x325 mm tarjottimelle - punainen PNC 867006
- Kuppi-/lasikori 24 / 48 kuppia - sininen PNC 867007
- Lankakori 12 lautaselle, lautasen max. halkaisija 320 mm PNC 867014
- RST painoverkko koriin PNC 867016
- Kori korkeille laselle, lasin max. Korkeus 270 mm PNC 867019
- Kori 16 lasille, lasin max. Korkeus 70 mm - max. halkaisija 100 mm - sininen PNC 867023
- Monitoimikori 500x500x190mm PNC 867024

Edestä



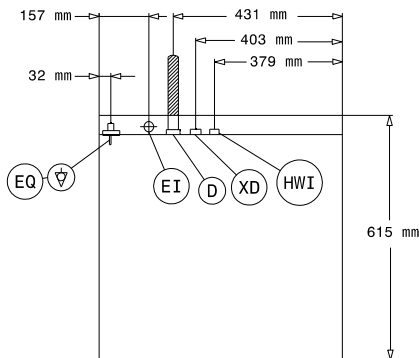
Sivulta



\* With drain pump  
\*\* Without drain pump

D = Poisto  
EI = Sähköliitäntä  
EO = Sähkön ulostulo  
HWI = Lämpimän veden liitäntä  
XR = Huuhteluaineen liitäntä

Päältä



## Sähkö

Jännite:	400 V/3N ph/50 Hz
Muunnettavissa:	230V 3~; 230V 1N~
Liitännätäteho, vakio:	5.35 kW
Boilerin vastukset	4,5 kW
Tankin lämmitysvastukset:	2 kW
Pesupumpun teho:	0.736 kW
Huuhtelupumpun teho:	0.26 kW

## Vesi

Poistoputken koko:	40 mm
Pesutankin tilavuus (L):	23
Vedenkulutus per jakso (L):	/ 2.5
Boilerin tilavuus (L):	12

## Avaintieto

Pesujakson lämpötila:	55-65 °C
KuumavesihuuhTELUN lämpötila:	84 °C
Kammion mitat - leveys	500 mm
Kammion mitat - syvyys	500 mm
Kammion mitat - korkeus	335 mm
Ulkomitat, leveys:	600 mm
Ulkomitat, syvyys:	615 mm
Ulkomitat, korkeus:	820 mm
Nettopaino:	62 kg
Pakkausmitat (LxSxK):	740x670x1000 mm
[NOT TRANSLATED]	40
[NOT TRANSLATED]	720
[NOT TRANSLATED]	90/120/240
Jaksojen lukumäärä:	3

## Vastuullisuus

Äänitaso:	61 dBA
-----------	--------